
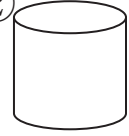
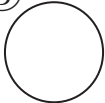

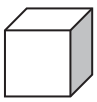
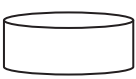

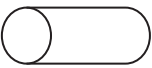
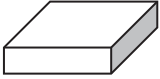


1年 8 (1)	かたち	____ねん ____くみ なまえ
-----------------------	-----	----------------------

①②③のかたちに、にているかたちを、あつめましょう。

①  ②  ③ 

(アイ) (ウ) (エ)
 (カ) (オ)


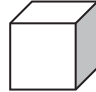



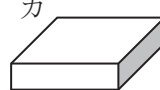
ア 	イ 	ウ 
エ 	オ 	カ 

どのかたちを つかいますか。

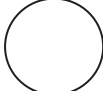
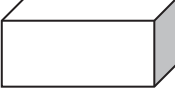
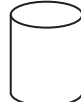
① ロボットの足 ^{あし}
 (アかイかオ)

② 車 ^{くるま} のタイヤ
 (オ)

③ タワー (たてももの) の下 ^{した} の
 ぶぶん
 (ウかカ)

ア 	イ 	ウ 
エ 	オ 	カ 





わたしはだれでしょう。



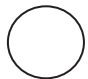

ア  イ  ウ 





- ① 「上 ^{うへ} から見ても、よこ ^み から見ても、しかくいです。」 (イ)
- ② 「上 ^{うへ} から見るとまるくて、よこ ^み から見るとしかくいです。」 (ウ)
- ③ 「上 ^{うへ} から見ても、よこ ^み から見てもまるいです。」 (ア)

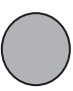

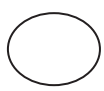

1年 8 (2)	かたち	___ねん ___くみ なまえ
-----------------------	-----	--------------------

おなじ かたち、いろをぬりましょう。

①  (  )

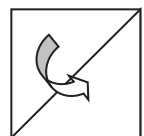
②  (  )

③  (  )

④  (  )

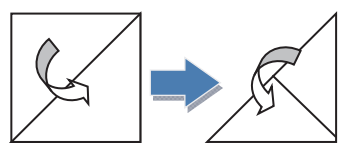
しかくい おりがみを、つぎのように、1かい おります。さんかくは いくつ できますか。

1かいおる

 (2つ)

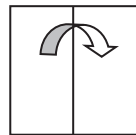
しかくい おりがみを、つぎのように 2かい おります。さんかくは いくつ できますか。

2かいおる

 (4つ)

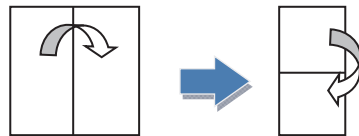
しかくい おりがみを、つぎのように 1かい おります。しかくは いくつ できますか。

1かいおる

 (2つ)


しかくい おりがみを、つぎのように 2かい おります。しかくは いくつ できますか。


2かいおる


 (4つ)


1年 8 (3)	かたち	____ ねん ____ ぐみ なまえ
-----------------------	-----	------------------------

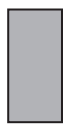

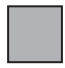

なに ^みに見えますか。

①  (さかななど)


②  (いえなど)


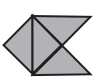
③  (はななど)



 このかたちは、どのかたちと
 どのかたちで できますか。

ア  イ  ウ  エ 


(イ) と (ウ)


 このかたちから、さんかくの
 いたを 1まい うごかして でき
 るかたちは、どれと どれでしょう。
 また、2まい うごかして できるか
 たちは、どれと どれでしょう。


ア  イ 

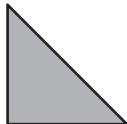
ウ  エ 

1まいうごかす (イ) と (エ)
 2まいうごかす (ア) と (ウ)

つぎのかたちは、 このさんかくのいたが、なんまいで できるでしょう。

ア  (2 まい)

イ  (4 まい)

ウ  (4 まい)

1年 8 (4)	かたち	___ねん ___くみ なまえ
-----------------------	-----	--------------------

・と・を、まっすぐな せんで つないで、いろいろな
かたちを かきましょう。

ほかにも
いろいろなかたちがかけます。

The grid contains the following shapes drawn in red:

- A square with side length 2 units, located in the top-left area.
- A right-angled triangle with a horizontal base of 2 units and a vertical height of 2 units, located in the top-middle area.
- A vertical rectangle with a width of 2 units and a height of 4 units, located in the center.
- A horizontal rectangle with a width of 4 units and a height of 2 units, located in the top-right area.
- A large scalene triangle with a horizontal base of 6 units and a height of 4 units, located in the bottom-left area.

1年 8 (5)	かたち	___ねん ___くみ なまえ
-----------------------	-----	--------------------

・と・を、まっすぐな せんで つないで、つぎの かたち
をおもいうかべて かきましょう。

- ①おにぎり ②はこ ③いえ ④さかな ⑤ふね

