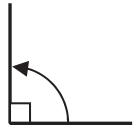


| | | |
|--------------------------------------|--------------|-------------------|
| 4年 15 (1) | 角の大きさ | ____年 ____組 名前 |
|--------------------------------------|--------------|-------------------|


1 次の問題に答えましょう。

① 直角は何度ですか。



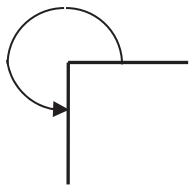
(90°)

② 2直角は何度ですか。



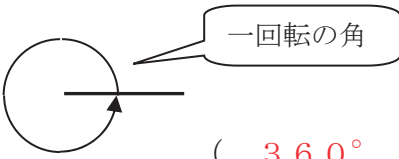
(180°)

③ 3直角は何度ですか。



(270°)

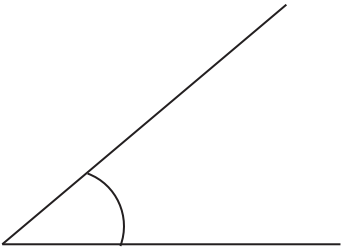
④ 4直角は何度ですか。



(360°)

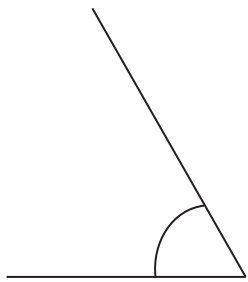
2 分度器を使って、角度をはかりましょう。

①




(40°)

②



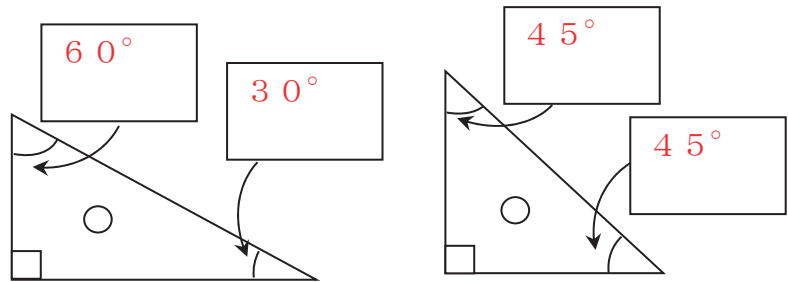
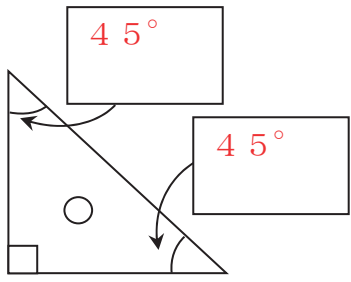
(60°)

③



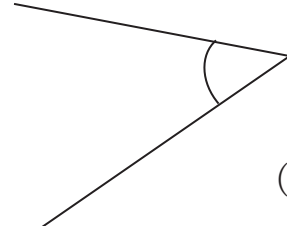
(150°)

3 三角定規の角の角度を答えましょう。

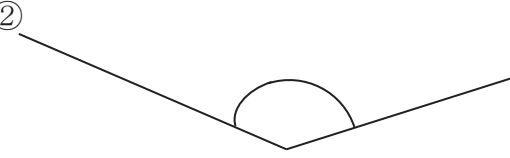
| | | |
|--------------------------------------|--------------|-------------------|
| 4年 15 (2) | 角の大きさ | ____年 ____組 名前 |
|--------------------------------------|--------------|-------------------|

① 分度器を使って角度をはかりましょう。



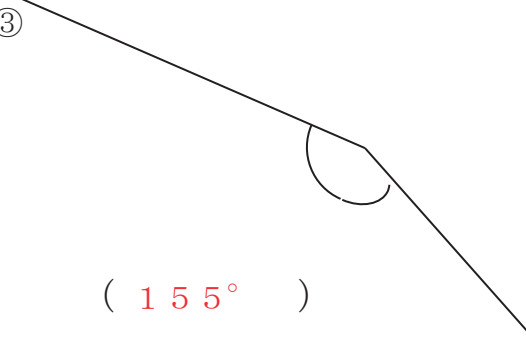
(45°)

②



(140°)

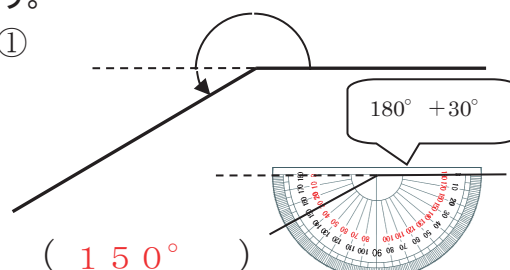
③



(155°)

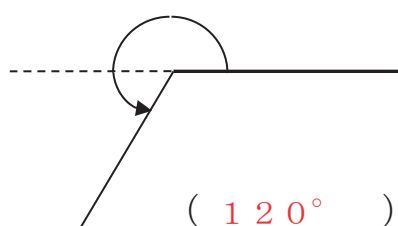
② 分度器を使って角度をはかりましょう。

①



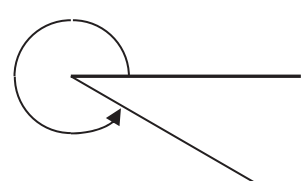
(150°)

②



(120°)

③

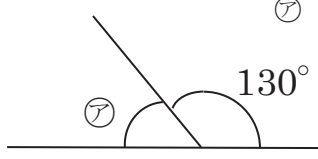


(330°)

360-□でも
もとめられる。

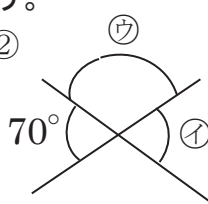
③ 分度器ではからずに角度を求めましょう。

①



ア (50°)

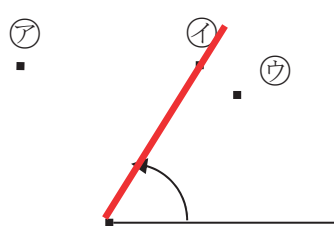
②

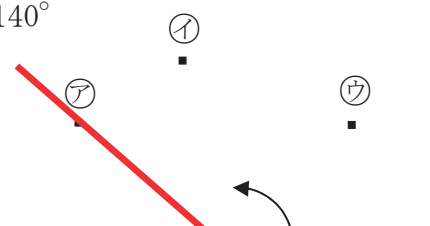


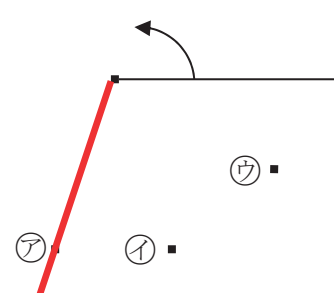
イ (70°)

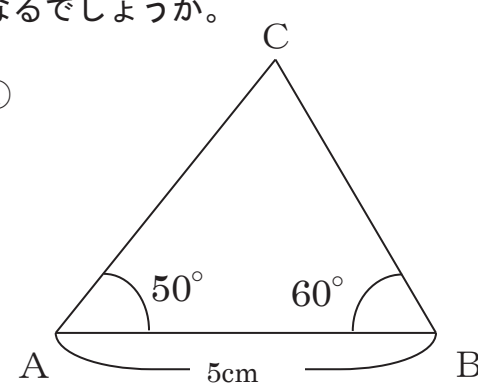
ウ (110°)

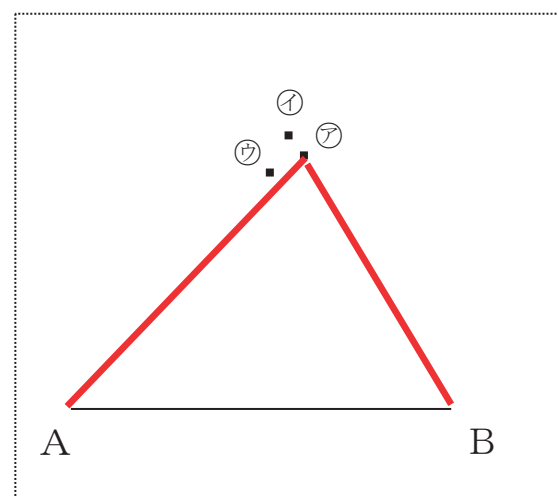
| | | |
|------------------------|-------|-------------|
| 4年 15 (3) | 角の大きさ | ____年 ____組 |
| | | 名前 |

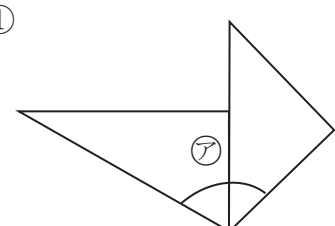
① ① ①
 ① 60°


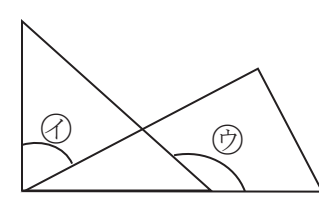
② 140°


③ 250°


② ② ②
 ② 下の図のような三角形 ABC をかきま
 しょう。頂点 C はア～ウのどの点に
 なるでしょうか。


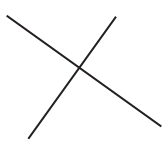
①


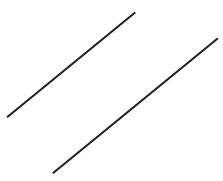
③ ③ ③
 ③ 三角じょうぎを組み合わせてできる角度を求めましょ
 う。
 ①

 ア (105°)

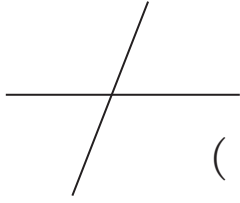
②

 イ (60°)
 ウ (135°)

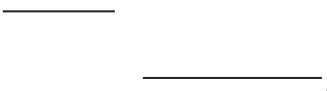
| | | |
|--------------------------------------|--------------|-------------------|
| 4年 15 (4) | 角の大きさ | ____年 ____組 名前 |
|--------------------------------------|--------------|-------------------|


① 2本の直線が垂直なものには○、平行なものには□をかきましょう。

①  (○)

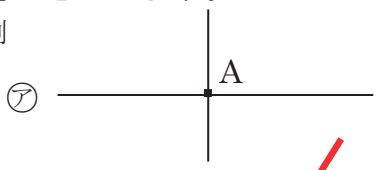
②  (□)

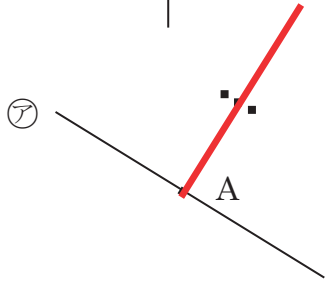
③  ()

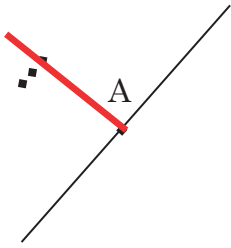
④  (□)


⑤  (○)

② 点Aを通過して、直線アに垂直な直線をかきましょう。

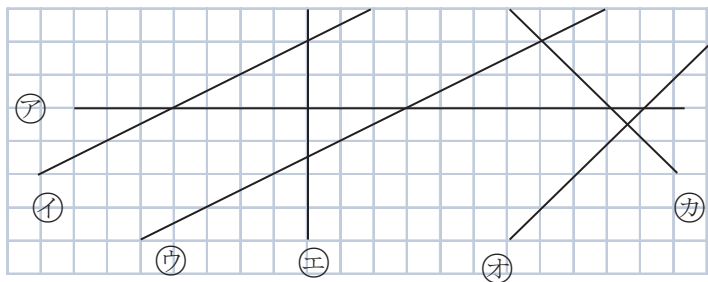
例 

① 

② 

③ 

③ 下の図で垂直な直線と平行な直線はどれとどれでしょうか。



垂直 (ア と エ)
 (オ と カ)
 平行 (イ と ウ)

| | | |
|--------------------------------------|--------------|-------------------|
| 4年 15 (5) | 角の大きさ | ____年 ____組 名前 |
|--------------------------------------|--------------|-------------------|

1 点Aを^{れい}通^りて、直線アに平行な直線をかきましょう。 A

例

①

②

③

2 アイウの直線は平行です。あいうの角度はそれぞれ何度ですか。

①

あ (120°) い (120°)
う (60°)

②

あ (40°) い (40°)
う (140°)

3 ^{すいちよく}垂直や平行な直線をかきましょう。 (しょうりやく)