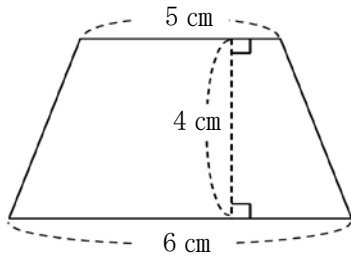


5年 11 (3)	三角形・平行四辺形・ ひし形・台形の面積	年 組
		名前

1 次の台形の面積を求めましょう。

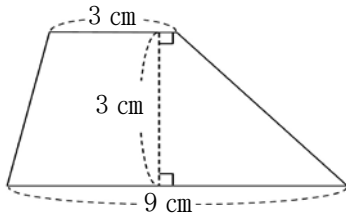
①



式 $(5 + 6) \times 4 \div 2 = 22$

答え 22 cm^2

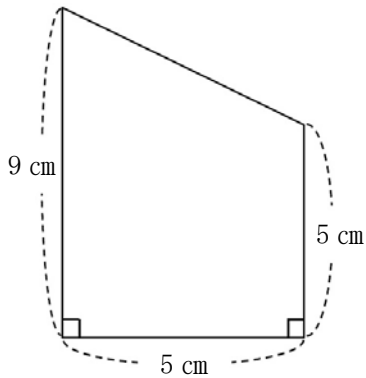
②



式 $(3 + 9) \times 3 \div 2 = 18$

答え 18 cm^2

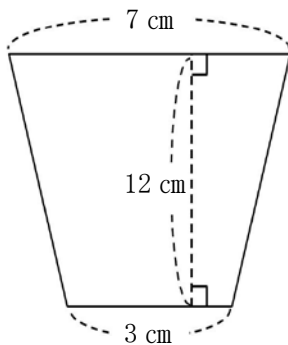
③



式 $(5 + 9) \times 5 \div 2 = 35$

答え 35 cm^2

④



式 $(7 + 3) \times 12 \div 2 = 60$

答え 60 cm^2