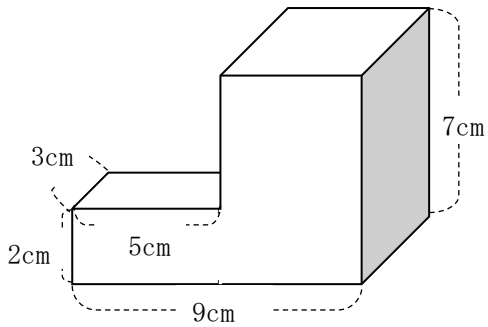


<b>5年</b> <b>12</b> <b>(5)</b>	<b>直方体や立方体の体積</b> <b>体積の単位と測定</b>	____年 ____組
		名前

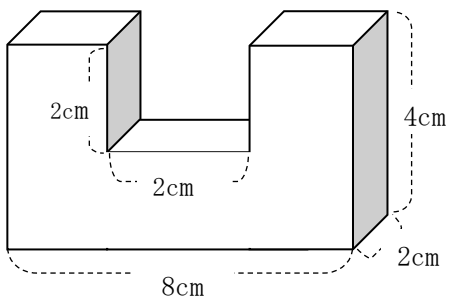
1 次の直方体・立方体の体積を求めましょう。



(例)

$$\begin{aligned} \text{式 } & 3 \times 9 \times 7 - 3 \times 5 \times (7 - 2) \\ & = 114 \end{aligned}$$

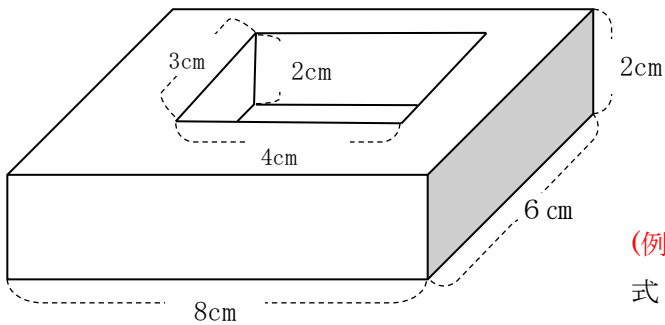
答え  $114 \text{ cm}^3$



(例)

$$\text{式 } 2 \times 8 \times 4 - 2 \times 2 \times 2 = 56$$

答え  $56 \text{ cm}^3$



(例)

$$\text{式 } 6 \times 8 \times 2 - 3 \times 2 \times 4 = 72$$

答え  $72 \text{ cm}^3$