

6年
12
(2)

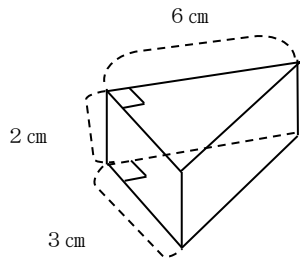
角柱、円柱の体積

___年 ___組

名前

1 体積を求めましょう。

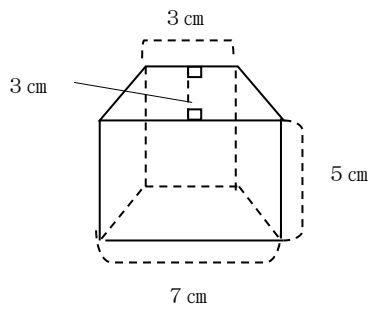
①



式 $3 \times 6 \div 2 \times 2 = 18$

答え (18 cm^3)

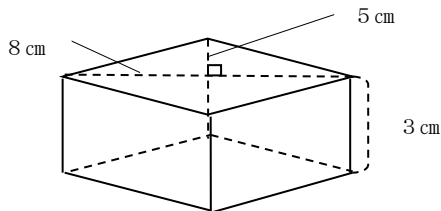
②



式 $(3 + 7) \times 3 \div 2 \times 5 = 75$

答え (75 cm^3)

③



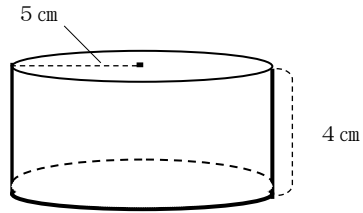
底面がひし形の四角柱

式 $5 \times 8 \div 2 \times 3 = 60$

答え (60 cm^3)

2 体積を求めましょう。

①

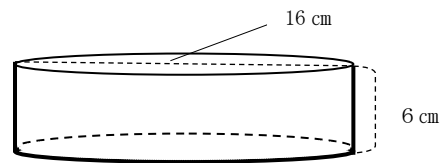


底面の半径が 5 cm の円柱

式 $5 \times 5 \times 3.14 \times 4 = 314$

答え (314 cm^3)

②



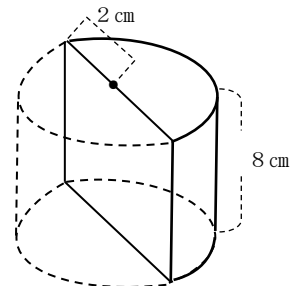
底面の直径が 16 cm の円柱

$16 \div 2 = 8$

式 $8 \times 8 \times 3.14 \times 6 = 1205.76$

答え (1205.76 cm^3)

③



底面の半径が 2 cm の円柱の半分

式 $2 \times 2 \times 3.14 \div 2 \times 8 = 50.24$

答え (50.24 cm^3)