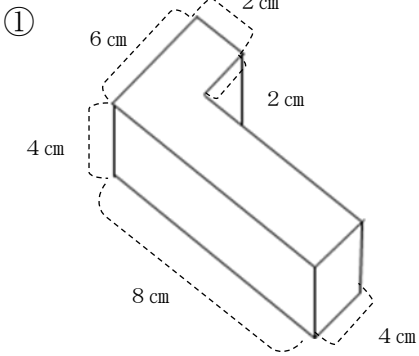


6年
12
(3)

角柱、円柱の体積

___年 ___組
名前

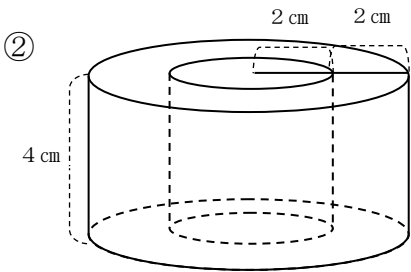
1 体積を求めましょう。



式

$$2 \times 2 \times 4 + 4 \times 8 \times 4 = 144$$

答え (144 cm^3)



式

$$4 \times 4 \times 3.14 \times 4 - 2 \times 2 \times 3.14 \times 4 = 150.72$$

答え (150.72 cm^3)