

4 年 生

**1 グラフや表を使って調べよう
～折れ線グラフ**

まとめ P1

<解答>

例題 3, 4, 14

ホップ P2

<解答>

① ㉗, ㉘, ㉙

② (1) たてのじく…気温

横のじく…月

(2) 月…8月 気温…28度

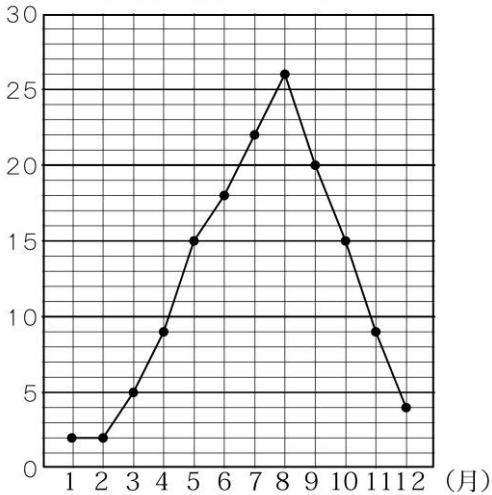
(3) 6度

ステップ P3

<解答>

① (1)

(度) 1年間の気温の変わり方 (B市)



(2) 3, 4 (4, 5 でもよい)

(3) 8, 9 (10, 11 でもよい)

ジャンプ P4

<解答>

1. (1) 月…8月 気温…26度

(2) 月…12月 こう水量…220mm

(3) 1, 2

(4) 24度

(5) 140mm

(6) 気温は8月まで高くなっていく。

8月から下がっていく

こう水量は、2月から6月ごろが
少ない。11月から1月までの間が多い。

**2 グラフや表を使って調べよう
～整理のしかた**

まとめ P5

<解答>

例題 4, 3

ホップ P6

<解答>

① (1) 1人 (2) 3人

(3) 校庭ですりきずをした人

(4) ア 11 イ 7 ウ 8 エ 23

(5) すりきず (6) 体育館

(7) 23人

ステップ P7

<解答>

① (1) 8まい (2) 23まい (3) 44まい

② (1) 12人 (2) 3人 (3) 6人

(4) 12

<解説>

① (3) $18+8+5+13=44$

② (4) $3+9+6=18$ $30-18=12$

ジャンプ P8

<解答>

1. ア 3 イ 4 ウ 4

2. (1) 16人 (2) 8人 (3) 9人

(4) 33人

<解説>

1. $5+ア=8$ アは $8-5=3$

$5+イ=9$ イは $9-5=4$

2. (1) $12 + 4 = 16$
 (4) $12 + 4 + 8 + 9 = 33$

3 角の大きさの表し方を調べよう

まとめ P9

<解答>

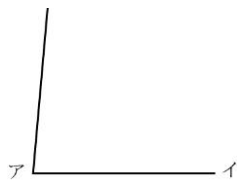
例題 135→135, 75→75

ホップ P10

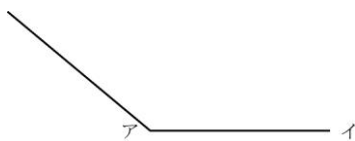
<解答>

- ① (1) 25° (2) 75° (3) 150°
 (4) 190°

② (1)



(2)



- ③ ㉞ 135° ㉟ 45°

<解説>

- ② (1) 分度器の中心を点アに合わせ、
 0° を辺アイに合わせます。
 85° のめもりのところに点をうち、その点とアを通る直線をひきます。

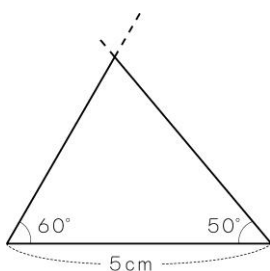
- ③ ㉞ $90 + 45 = 135$
 ㉟ $90 - 45 = 45$

ステップ P11

<解答>

- ① (1) 1 (2) 2 (3) 3 (4) 4

②

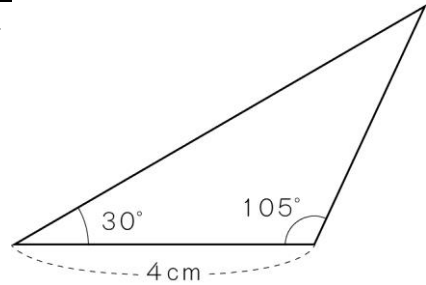


- ③ ㉞ 150° ㉟ 110°

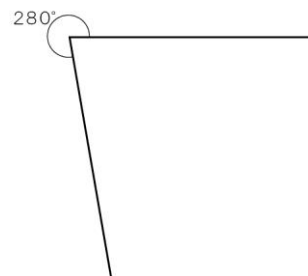
ジャンプ P12

<解答>

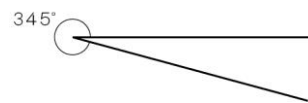
1.



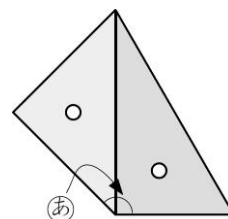
2. (1)



(2)



3.



説明

2まいの三角じょうぎの 45° の角と 90° の角を合わせた㉞の角が 135° の角です。

$$45 + 90 = 135$$

4 わり算のしかたを考えよう

まとめ P13

<解答>

例題 8, 4, 4

ホップ P14

<解答>

- ① (1) 10 (2) 20 (3) 40
 (4) 80 (5) 900 (6) 500
- ② (1) 16 (2) 25 あまり 1
 (3) 7 あまり 4 (4) 190
 (5) 63 (6) 104 あまり 3
- ③ (1) 12 (2) 180 (3) 280
 (4) 300 (5) 800 (6) 700

ステップ P15

<解答>

- ① (1) 150, 3 (2) 15
 (3) 5, 50 (4) 150, 3, 50
- ② 式 $720 \div 5 = 144$ 答え 144 まい
- ③ 式 $420 \div 3 = 140$ 答え 1 m40cm
- ④ 式 $112 \div 9 = 12$ あまり 4
 答え 13 日
- ⑤ 式 $42 \div 6 = 7$ 7m

<解説>

- ④ 12 日では残りの 4 ページ分読めないため、あと 1 日をたします。

ジャンプ P16

<解答>

1. 筆算

$$\begin{array}{r} 18 \\ 4 \overline{) 75} \\ \underline{4} \\ 35 \\ \underline{32} \\ 3 \end{array}$$

たしかめ $4 \times 18 + 3 = 75$

2. 説明

$32 \div 4$ の計算で、商の十の位を 8 にしています。 $32 \div 4 = 8$ だから、筆算の商の十の位は 0 になり、8 は一の位にたてます。

正しい計算

$$\begin{array}{r} 208 \\ 4 \overline{) 832} \\ \underline{8} \\ 32 \\ \underline{32} \\ 0 \end{array}$$

3. (1) 式 $350 \div 5 = 70$

$$70 \times 20 = 1400 \quad \text{答え } 1400 \text{ 円}$$

(2) 式 $20 \div 5 = 4$ $350 \times 4 = 1400$

$$\text{答え } 1400 \text{ 円}$$

4. 式 $16 \times 3 = 48$ $48 \div 4 = 12$

$$\text{答え } 12 \text{ 本}$$

5 四角形をつくろう

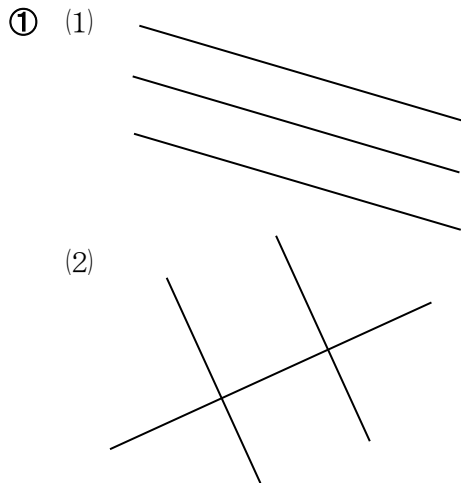
まとめ P17

<解答>

例題 等しい、二等辺三角形

ホップ P18

<解答>

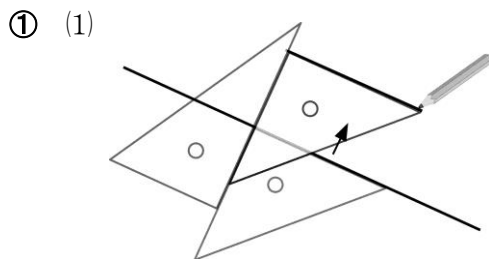


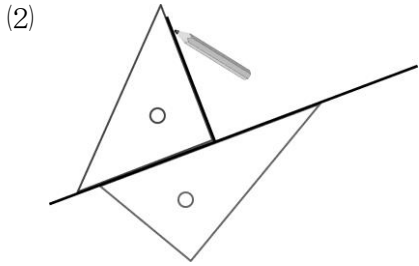
② ㉞ 135° ㉟ 135° ㊸ 45°

③ 左から、

正方形、長方形、平行四辺形、台形、ひし形

<解説>





ステップ P19

<解答>

① ④ 145° ② 35° ⑤ 35°

②

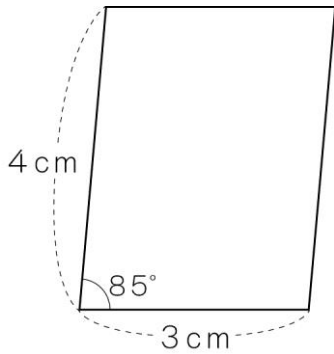
	正方形	長方形	辺形	平行四	台形	ひし形
①	○	○	○			○
②	○					○
③	○	○				
④	○	○				
⑤	○					○

③ (1) 3 (2) 130 (3) 50

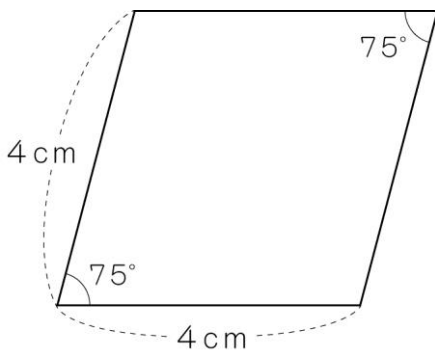
ジャンプ P20

<解答>

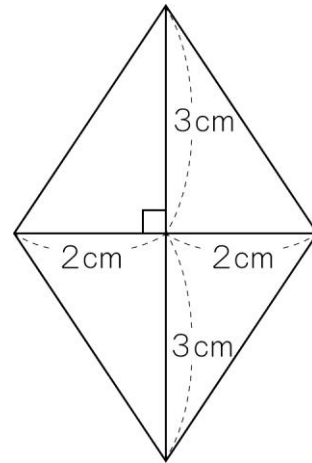
1. (1)



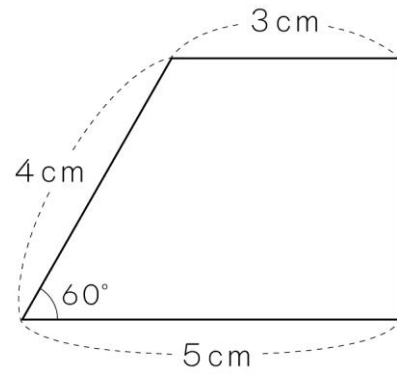
(2)



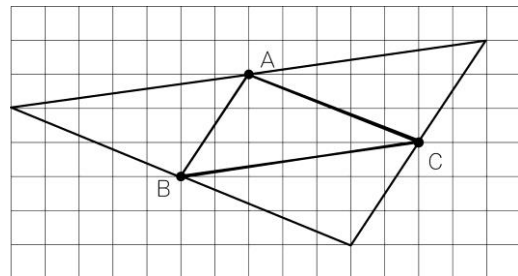
(3)



(4)

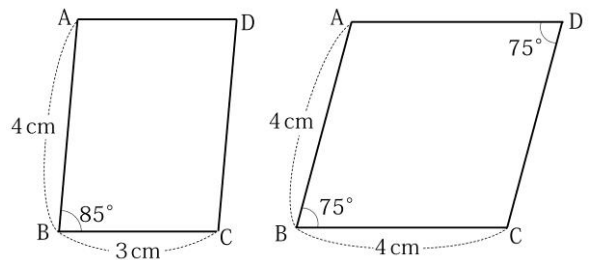


2.

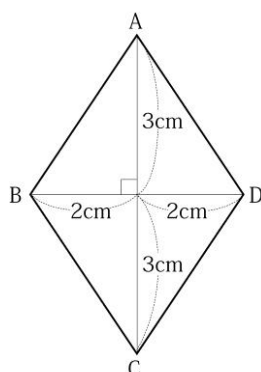


<解説>

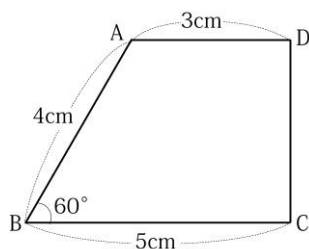
1. (1), (2) はじめに辺 BC, AB をかき, 次に辺 BC に平行な辺 AD, 辺 AB に平行な辺 CD をかく。



(3) はじめに AC, BD をかいてから 4 つの辺をかく。



(4) はじめに辺 BC, AB をかき, 次に辺 BC に平行な辺 AD をかく。それから辺 CD をかく。



2. 頂点 A, B, C のそれぞれ向かい合う頂点を考えます。

6 そろばん

まとめ P21

<解答>

例題 4, 0.7, 3, 0.6

ホップ P22

<解答>

- ① (1) 7392036 (2) 6850184
 (3) 390012 (4) 8373588270
 (5) 6370973828 (6) 2.6
 (7) 46.5 (8) 80.7 (9) 28.9
- ② (1) 4.9 (2) 6.6 (3) 3.4
 (4) 1.5

ステップ P23

<解答>

- ① (1) 3.9 (2) 8.8 (3) 9.7
 (4) 10.6 (5) 15.4 (6) 13.3
 (7) 14.3 (8) 11.4 (9) 14.6
 (10) 1.1 (11) 5 (12) 2.1
 (13) 5.4 (14) 3.4 (15) 0.5
 (16) 3.1 (17) 2.8 (18) 6.3
 (19) 0.7 (20) 8.3

ジャンプ P24

<解答>

1. (1) 9.9 (2) 9.4 (3) 8.6
 (4) 11.7 (5) 18.3 (6) 5.7
 (7) 12.9 (8) 10.8 (9) 15.6
 (10) 4.4 (11) 4.1 (12) 2
 (13) 0.6 (14) 2.4 (15) 4.6
 (16) 5.5 (17) 1 (18) 5.6
 (19) 3.2 (20) 1.7

7 1億より大きい数を調べよう

まとめ P25

<解答>

例題 325, 三百二十五億

ホップ P26

<解答>

- ① (1) 八千億五千八百万二千六百
 (2) 九十兆三千三百九十九億
- ② (1) 196304500
 (2) 96450035256000
- ③ (1) 800 億, 8 億
 (2) 60 兆, 6000 億
- ④ (1) 41340 (2) 94224
 (3) 416000 (4) 1026000
 (5) 156310 (6) 740000
 (7) 52500 (8) 722000

ステップ P27

<解答>

- ① (1) 500900000
(2) 6093000040000
- ② (1) 65000000000 (2) 678
(3) 100000 (4) 418
- ③ (1) 0
(2) 806832004100, 8068320041
- ④ 9876543201

<解説>

- ④ いちばん大きい整数は 9876543210 で、
2 番めに大きい整数は十の位と一の位
の数字を入れかえた 9876543201

ジャンプ P28

<解答>

- 1. ① 9800 万 ② 1 億 200 万
③ 7000 億 ④ 1 兆 3000 億
- 2. 説明 (例) 205×300 の計算の答えを
書く位をまちがえて 6150 になっている。
正しい計算は $205 \times 300 = 61500$ で、1230
の下に 61500 の「5」をそろえる。
正しい計算

$$\begin{array}{r}
 205 \\
 \times 306 \\
 \hline
 1230 \\
 615 \\
 \hline
 62730
 \end{array}$$

- 3. ア 5 イ 9 ウ 4
説明 302□の□は、答えの一の位が
0 なので、0か5が入ります。5の
ときだけ、答えの十の位の数が5に
なります。

$$\begin{array}{r}
 3025 \\
 \times 972 \\
 \hline
 6050 \\
 21175 \\
 \hline
 27225 \\
 \hline
 2940300
 \end{array}$$

- 4. (1) 102345678 (2) 501234678

<解説>

- 4. (1) 上の位から小さい数をならべます。
ただし、いちばん上の位の数を0に
することはできません。
(2) 500000000 にいちばん近い数は
498765321 と 501234678 のどちらか
の数です。
 $500000000 - 498765321 = 1234679$,
 $501234678 - 500000000 = 1234678$ で、
 $1234679 > 1234678$ ですから、501234678 が
500000000 にいちばん近い数です。

8 わり算の筆算を考えよう

まとめ P29

<解答>

例題 5, 1, 1, 1, 5, 10

ホップ P30

<解答>

- ① (1) 3 (2) 4 (3) 9
(4) 1 あまり 20 (5) 6 あまり 20
(6) 7 あまり 70
- ② (1) 3 あまり 3 (2) 3 あまり 3
(3) 2 あまり 16 (4) 5 あまり 5
(5) 4 あまり 5 (6) 4 あまり 6
(7) 3 あまり 18 (8) 3 あまり 3
(9) 2 あまり 2
- ③ (1) 9 あまり 2 (2) 7 あまり 24
(3) 20 あまり 5 (4) 23 あまり 5

ステップ P31

<解答>

- ① (1) 5 あまり 4
けん算 $17 \times 5 + 4 = 89$
(2) 2 あまり 13
けん算 $34 \times 2 + 13 = 81$
- ② (1) 24 あまり 4 (2) 35 あまり 22
(3) 20 あまり 34 (4) 11 あまり 50

③ ㉞, ㉟

④ 式 $364 \div 26 = 14$ 答え 14人

<解説>

① けん算は、次の式で計算します。

わる数 \times 商+あまり=わられる数

③ わり算では、わられる数とわる数を同じ数でわっても商は変わりません。また、わられる数とわる数に同じ数をかけても商は変わりません。

ジャンプ P32

<解答>

1. (1) 2あまり7 (2) 7あまり16
(3) 7あまり11 (4) 9あまり11
(5) 20あまり25 (6) 9あまり500

2. 式 $702 \div 27 = 26$

答え 26倍

3. 理由 商が十の位に立たないとき、商は10より小さくなるので、□は0, 1, 2のとき。 答え 0, 1, 2

4. 考え方 ある数は $42 \times 18 + 21 = 777$ だから、 $777 \div 7 = 111$

答え 111

<解説>

4. わる数 \times 商+あまり=わられる数を使って、ある数を求めます。

9 およその数の表し方を考えよう

まとめ P33

<解答>

例題 千, 5, 760000

ホップ P34

<解答>

- ① 52554...52600, 53000
67143...67100, 67000
23052...23100, 23000

② (1) 740000 (2) 1350000

③ ㉞, ㉟

④ (1) 700 (2) 500

⑤ (1) 160000 (2) 300

<解説>

④ (1) $600 + 100 = 700$

(2) $900 - 400 = 500$

⑤ (1) $400 \times 400 = 160000$

(2) $6000 \div 20 = 300$

ステップ P35

<解答>

① ㉞, ㉟

② 一万, 千, あきこ

③ いちばん小さい数...115
いちばん大きい数...124

ジャンプ P36

<解答>

1. (1) 34500, 35500 (2) 385, 395

2. (1) ○高く

理由 低く見積もると、じっさいの代金の合計が1000円をこえてしまうことがある。

(2) ○低く

理由 高く見積もると、じっさいの代金の合計が1000円をこえないことがある。

(3) 式 $300 + 300 + 200 = 800$

答え 約800円

(4) 式 $300 \times 3 = 900$

答え 約900円

<解説>

2. (3) キャベツ, 白菜はそれぞれ約300円, 里いもは約200円と考えます。
(4) 大根を約300円と考えます。

10 計算のやくそくを調べよう

まとめ P37

<解答>

例題 4, 25, 100, 6700, 100, 1, 800,
8, 792

ホップ P38

<解答>

- ① (1) 50 (2) 740 (3) 700
(4) 1000 (5) 2 (6) 9
(7) 90 (8) 196 (9) 33
(10) 8 (11) 5 (12) 17
(13) 0 (14) 2

ステップ P39

<解答>

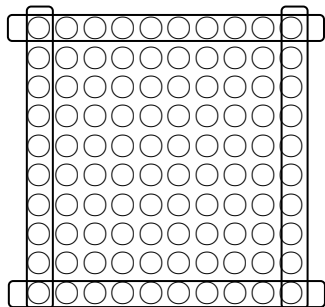
- ① (1) 278 (2) 4 (3) 347
(4) 970 (5) 307 (6) 65
(7) 1500 (8) 1050 (9) 24
② (1) 77 (2) 7000 (3) 94000
(4) 594

ジャンプ P40

<解答>

1. (1) × (2) - (3) ÷
(4) +
2. (1) 10, 4, 36, 4, 4, 36
(2) ① 10, 1, 21
② 11, 1, 21

あきこさんの考え方



11 広さを調べよう

まとめ P41

<解答>

例題 8, 9, 72, 72

ホップ P42

<解答>

- ① (1) たて, 横 (2) 1辺, 1辺
② (1) 1350cm^2 (2) 450m^2
(3) 10a (4) 9ha
③ (1) 10000 (2) 1000000
(3) 100 (4) 10000 (5) 100
(6) 0.01

<解説>

- ② (1) $30 \times 45 = 1350$
(2) $25 \times 18 = 450$
(3) $50 \times 20 = 1000$
(4) $0.3 \times 0.3 = 0.09$ 0.09km^2
 1km^2 は 100ha だから 0.09km^2 は
 9ha
③ $1\text{m}^2 = 100\text{cm} \times 100\text{cm} = 10000\text{cm}^2$
 $1\text{km}^2 = 1000\text{m} \times 1000\text{m}$
 $= 1000000\text{m}^2$
 $1\text{a} = 10\text{m} \times 10\text{m} = 100\text{m}^2$
 $1\text{ha} = 100\text{m} \times 100\text{m} = 10000\text{m}^2$

ステップ P43

<解答>

- ① (1) cm^2 , m^2 (2) 10000
(3) km^2 , 1000000
② (1) 48 (2) 49 (3) 800
(4) 54
③ (1) 38cm^2 (2) 500cm^2

<解説>

- ② (1) $4 \times 8 = 32$
(2) $9 \times 9 = 81$
(3) $20 \times 30 = 600$
(4) $4 \times 5 = 20$

③ 2つの長方形に分けてそれぞれの面積をもとめます。

(1) $2 \times 3 = 6$ $4 \times 8 = 32$

$6 + 32 = 38$

(2) $10 \times 35 = 350$ $10 \times 15 = 150$

$350 + 150 = 500$

ジャンプ P44

<解答>

1. (1) 250cm^2 (2) 725cm^2

(3) 550cm^2

2. 136cm^2

3. 20m

<解説>

1. (1) $15 \times 20 = 300$ $5 \times 10 = 50$

$300 - 50 = 250$

(2) たて 25cm, 横 35cm の長方形の面積から, たて 10cm, 横 15cm の長方形の面積をひきます。

$25 \times 35 = 875$ $10 \times 15 = 150$

$875 - 150 = 725$

(3) $20 \times 35 = 700$ $10 \times 15 = 150$

$700 - 150 = 550$

2. たての1辺と横の1辺を合わせた長さは, $50 \div 2 = 25$

たての長さは 8cm ですから, 横の長さは 17cm です。

$8 \times 17 = 136$ 面積は 136cm^2

3. もとの長方形の面積は

$25 \times 40 = 1000$ 1000m^2

㊸と㊹の面積が等しいことから㊸の長方形の面積はその半分になるため, 500m^2

㊸の長方形の横の長さは 25m だから, たての㊹の長さは,

$500 \div 25 = 20$ 20m

12 小数のしくみを調べよう

まとめ P45

<解答>

例題 25, 0.025

ホップ P46

<解答>

① (1) 4, 5, 1, 9 (2) 1, 8, 2

② (1) 2.6L (2) 3.45L

③ (1) 9.59 (2) 8.41 (3) 1.4

(4) 4.53 (5) 2.77

(6) 0.445

ステップ P47

<解答>

① (1) 8 (2) 56 (3) 136

(4) 1060

② (1) 7 (2) 0.009 (3) 4709

③ (1) 6.24m (2) 4.028kg

(3) 0.055km (4) 3.4L

④ (1) 0.01

(2) ① 2.91 ② 2.98 ③ 3.05

④ 3.13

ジャンプ P48

<解答>

1. (1) 8.7 (2) 17.05 (3) 8.94

(4) 1.2 (5) 0.93 (6) 3.85

(7) 35.07 (8) 0.901

(9) 2.959

2. (1) 8.83 (2) 5.63

3. 式 $10 - 4.27 = 5.73$ 答え 5.73m

4. 説明 0.01 をもとにして考えると, 32.8 は 0.01 が 3280 こ, 0.76 は 0.01 が 76 こです。

$32.8 - 0.76$ は, $3280 - 76 = 3204$ から, 0.01 が 3204 こ分で, 32.04。

13 どのように変わるか調べよう

まとめ P49

<解答>

例題 450, 540, 630, 90, ○

ホップ P50

<解答>

- ① (1) 表は (5), 4, 3, 2, (1)
(2) $\square + \bigcirc = 6$
- ② (1) 表は, 82, 164, 246, 328, 410,
492, 574
(2) 82円ずつふえる
(3) 820円 (4) $82 \times \square = \bigcirc$

ステップ P51

<解答>

- ① (1) 表は, 3, 6, 9, 12, 15
(2) 3cmずつふえる (3) 3倍
(4) $3 \times \square = \bigcirc$
- ② (1) 表は, 40, 80, 120, 160, 200,
240, 280
(2) $40 \times \square = \bigcirc$

ジャンプ P52

<解答>

1. (1) 5, 10, 15, 20, 25
(2) $5 \times \square = \bigcirc$
2. (1) 12, 16, 20
(2) 4こずつふえていく
(3) 7こ

説明 正方形にならぶご石の数は,
(1辺のご石の数-1)の4倍です。

$$24 \div 4 = 6 \quad 6 + 1 = 7$$

14 小数のかけ算とわり算を考えよう

まとめ P53

<解答>

例題 1500, 600, 2.5, 2.5倍

ホップ P54

<解答>

- ① (1) 1.8 (2) 2.8 (3) 3.5
(4) 2.4 (5) 0.6 (6) 1.4
(7) 3.6 (8) 21 (9) 3.1
- ② (1) 32.4 (2) 957.6 (3) 111.3
(4) 1.9 (5) 1.42 (6) 0.7
- ③ 式 $6 \div 4 = 1.5$ 答え 1.5倍

ステップ P55

<解答>

- ① (1) 21.6 (2) 174.5 (3) 214.5
(4) 4288 (5) 23.73 (6) 29.1
- ② (1) 1.9 (2) 13.2 (3) 2.6
- ③ (1) 18あまり3.5
(2) 3あまり7.9
(3) 3あまり3.8

ジャンプ P56

<解答>

1. (1) 351 (2) 49.5
(3) 356.04
2. (1) 5.9 (2) 3.1 (3) 2.9
3. 式 $1.8 \times 32 = 57.6$ 答え 57.6L
4. 式 $8.3 \div 6 = 1.38\cdots$
答え 約1.4kg
5. 式 $1960 \div 560 = 3.5$ 答え 3.5倍

15 分数をくわしく調べよう

まとめ P57

<解答>

例題 $\frac{11}{4}$, <

ホップ P58

<解答>

① (1) $1\frac{1}{2}$ (2) $1\frac{3}{4}$ (3) 3

(4) $4\frac{2}{7}$

② (1) $\frac{5}{3}$ (2) $\frac{22}{7}$ (3) $\frac{13}{5}$ (4) $\frac{17}{4}$

③ (1) > (2) < (3) >

④ (1) $\frac{6}{5}$ (2) $\frac{13}{4}$ (3) 2

(4) $4\frac{2}{7}$ (5) $5\frac{2}{9}$ (6) $\frac{1}{6}$

(7) $\frac{6}{7}$ (8) $2\frac{4}{5}$ (9) 4

⑤ ア $\frac{2}{5}$ イ $\frac{7}{5}$ ウ $\frac{12}{5}$

エ $\frac{14}{5}$

ステップ P59

<解答>

① 上からじゅんに

$\frac{1}{2}$

$\frac{1}{3}$ $\frac{2}{3}$

$\frac{1}{4}$ $\frac{2}{4}$ $\frac{3}{4}$

$\frac{1}{5}$ $\frac{2}{5}$ $\frac{3}{5}$ $\frac{4}{5}$

$\frac{1}{6}$ $\frac{2}{6}$ $\frac{3}{6}$ $\frac{4}{6}$ $\frac{5}{6}$

$\frac{1}{7}$ $\frac{2}{7}$ $\frac{3}{7}$ $\frac{4}{7}$ $\frac{5}{7}$ $\frac{6}{7}$

$\frac{1}{8}$ $\frac{2}{8}$ $\frac{3}{8}$ $\frac{4}{8}$ $\frac{5}{8}$ $\frac{6}{8}$ $\frac{7}{8}$

$\frac{1}{9}$ $\frac{2}{9}$ $\frac{3}{9}$ $\frac{4}{9}$ $\frac{5}{9}$ $\frac{6}{9}$ $\frac{7}{9}$ $\frac{8}{9}$

$\frac{1}{10}$ $\frac{2}{10}$ $\frac{3}{10}$ $\frac{4}{10}$ $\frac{5}{10}$ $\frac{6}{10}$ $\frac{7}{10}$ $\frac{8}{10}$ $\frac{9}{10}$

(1) 3 (2) 1 (3) 9 (4) 8

(5) 10 (6) 7 (7) 5 (8) 3

ジャンプ P60

<解答>

1. (1) $\frac{11}{4}$ ($2\frac{3}{4}$) (2) $\frac{15}{6}$ ($2\frac{3}{6}$)

(3) 3

(4) $4\frac{1}{9}$ (5) $3\frac{5}{6}$ (6) $5\frac{5}{7}$

(7) $\frac{3}{7}$ (8) $3\frac{1}{4}$ (9) $2\frac{5}{8}$

(10) $3\frac{6}{7}$ (11) $1\frac{5}{8}$ (12) $\frac{3}{5}$

2. 式 $1\frac{2}{5} + \frac{4}{5} = 2\frac{1}{5}$ $2\frac{1}{5}$ L

3. 式 $3\frac{7}{10} - 1\frac{8}{10} = 1\frac{9}{10}$ $1\frac{9}{10}$ m

16 箱の形を調べよう

まとめ P61

<解答>

例題 AE, CG, DH, 4

ホップ P62

<解答>

① (1) ア, ス (2) 辺オエ

② (1) 面(う)

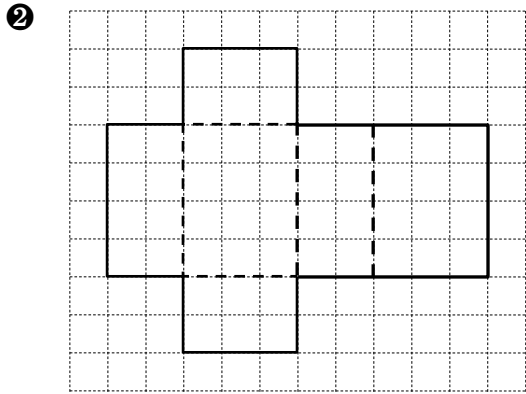
(2) 面(あ), 面(か), 面(い), 面(え)

(3) 辺 BC, 辺 EH, 辺 FG

ステップ P63

<解答>

- ① (1) 立方体 (2) 直方体 (3) 平面
 (4) 6, 12, 8

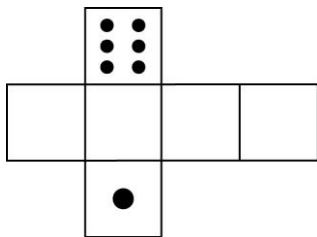


ジャンプ P64

<解答>

1. (1) 辺 AD, 辺 BC, 辺 AE, 辺 BF
 (2) 面 ABCD, 面 EFGH
 (3) C… 5, 3, 4 D… 0, 3, 4
 G… 5, 3, 0

2. 左の図…ア 右の図…イ



<解説>

2. 立方体の展開図には下のようなのがあります。回転させたり，うら返したりしてぴったり重なるものは同じ展開図と考えます。
 1の目と6の目は，組み立てたときにちょうど反対側になるようにかきます。

